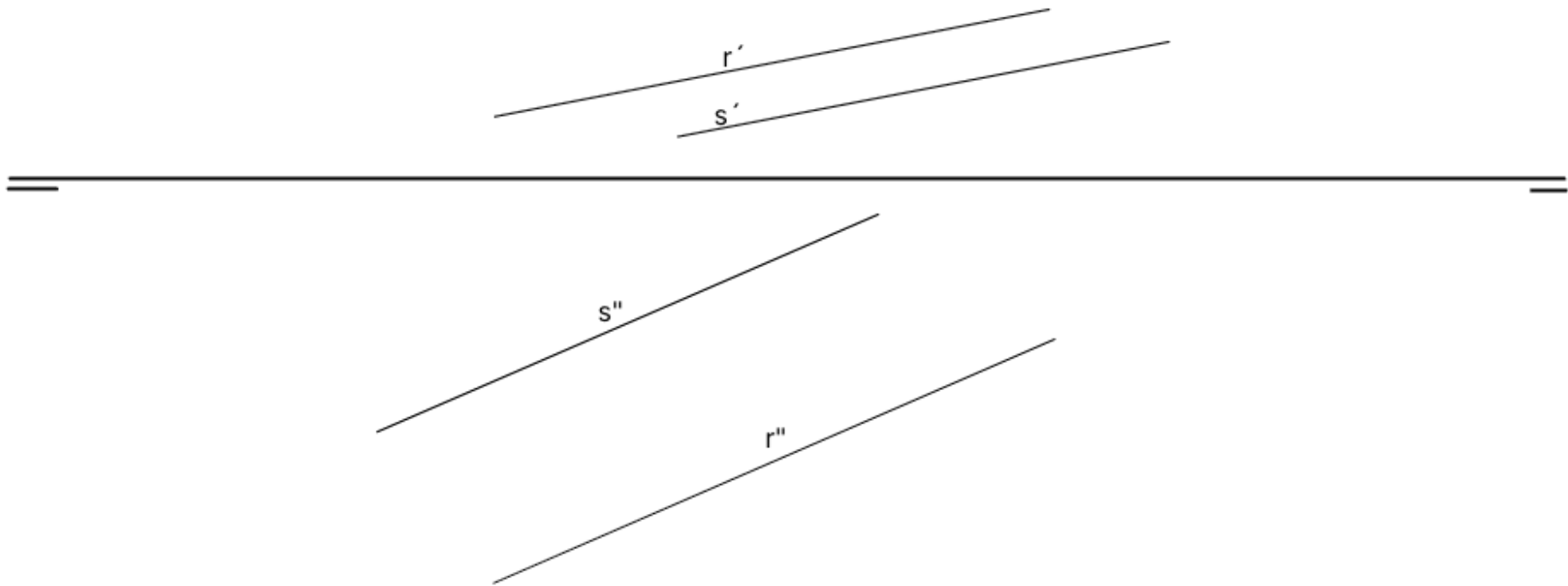


ALUMNO/A.....

**EJERCICIO1.** Trazar una l.m.i. del plano definido por las rectas dadas. Dicha recta debe contener a un punto A(A',A'') de máximo alejamiento y de cota -80 mm.

TOTAL 2.5 PUNTOS  
 Puntuación otorgada por apartados:  
 Proyecciones de las rectas dadas(vistas y ocultas): 0.5 puntos  
 Trazas del plano(vistas y ocultas): 0.5 puntos  
 Punto A: 0.5 puntos  
 Proyecciones l.m.i. (vistas y ocultas): 1 punto

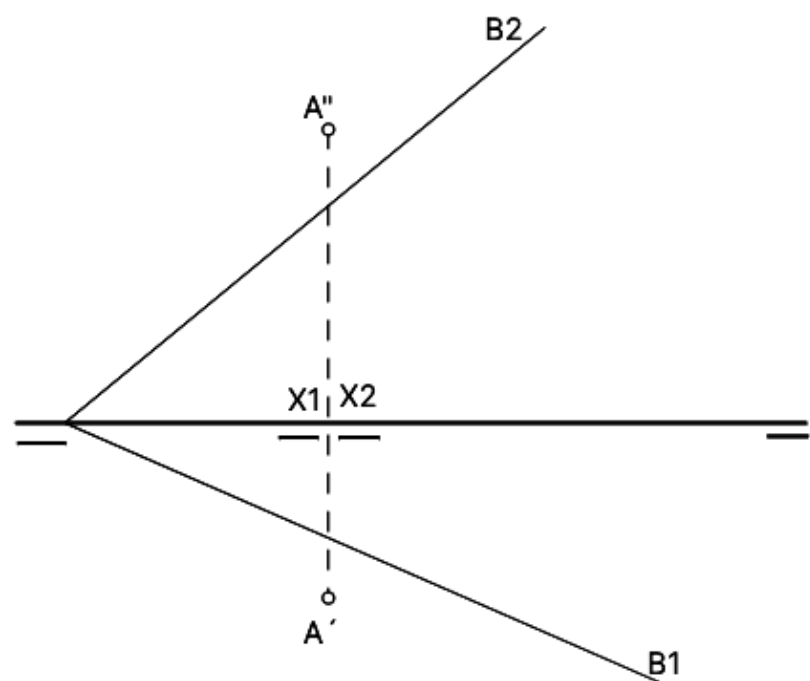
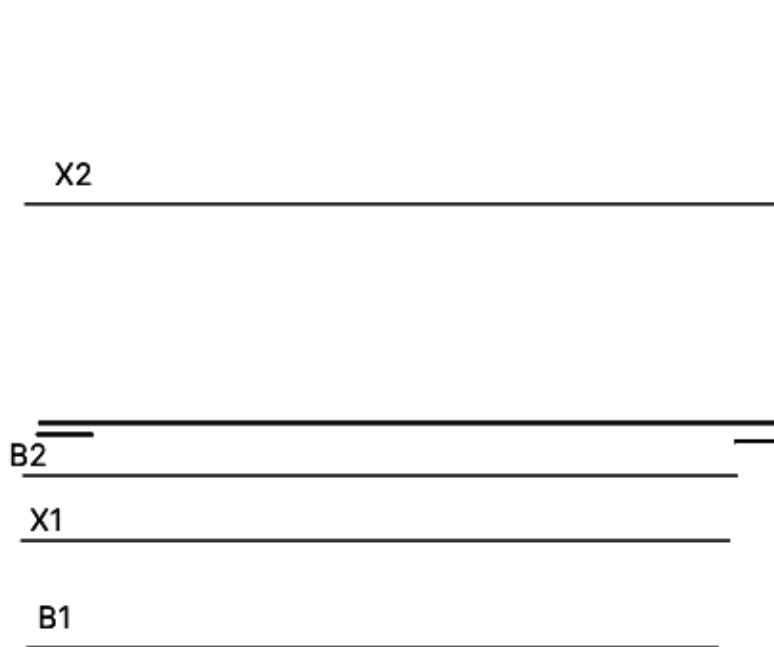


**EJERCICIO2.** Define las rectas intersección de los pares de planos dados.

TOTAL 2.5 PUNTOS

APARTADO A: 1.25 PUNTOS  
 (Partes vistas/ocultas de los planos: 0.5 puntos)  
 (Partes vistas /ocultas de la recta solución: 0.5 puntos)

APARTADO B: 1.25 PUNTOS  
 (Partes vistas/ocultas de los planos: 0.5 puntos)  
 (Partes vistas /ocultas de la recta solución: 0.5 puntos)



**EJERCICIO3.** Define los puntos donde cortan las rectas a los planos dados.

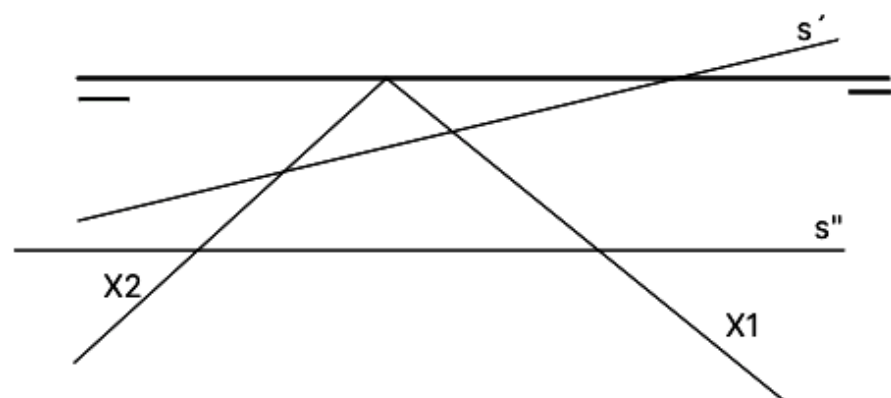
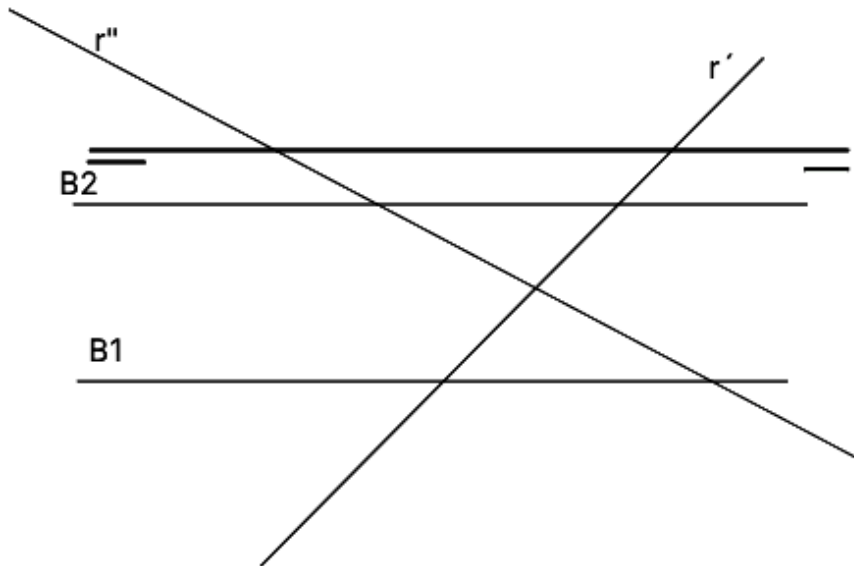
TOTAL 2.5 PUNTOS

APARTADO A: 1.25 PUNTOS

(Partes vistas/ocultas de los planos: 0.5 puntos)  
 (Partes vistas /ocultas de la recta dada: 0.5 puntos)

APARTADO B: 1.25 PUNTOS

(Partes vistas/ocultas de los planos: 0.5 puntos)  
 (Partes vistas /ocultas de la recta dada: 0.5 puntos)



**EJERCICIO4.** Hallar las proyecciones diédricas de la sección que produce el plano dado en una pirámide recta de altura 80 mm. cuya base se encuentra en el P.H. y de la que se facilitan los alejamientos de los vértices que la conforman.

TOTAL 2.5 PUNTOS

Proyecciones pirámide: 1 punto  
 Proyecciones de la sección hallada: 1 punto  
 Nomenglatura completa: 0.5 puntos

